



Manual de instrucciones

FRIGORÍFICO

AC4P180X

Lea atentamente este manual y guárdelo para futuras consultas.

Por su seguridad y para garantizar el uso correcto, antes de instalar y utilizar el dispositivo por primera vez, lea atentamente este manual del usuario, incluidos sus consejos y advertencias. Para evitar errores y accidentes innecesarios, es importante asegurarse de que todas las personas que usan el aparato estén completamente familiarizadas con su funcionamiento y características de seguridad. Guarde estas instrucciones y asegúrese de que permanezcan con el dispositivo si se mueve o se vende, para que todos los que lo usen durante toda su vida útil estén informados adecuadamente sobre el uso y la seguridad del dispositivo.

Para la seguridad de la vida y la propiedad, mantenga las precauciones de estas instrucciones del usuario, ya que el fabricante no es responsable de los daños causados por la omisión.

Seguridad de niños y personas vulnerables.

- Este dispositivo puede ser utilizado por niños a partir de 8 años y personas con capacidades físicas, sensoriales o mentales reducidas o por falta de experiencia y conocimiento si se les ha dado supervisión o instrucciones sobre el uso del dispositivo de manera segura y entienden el peligro involucrado
- Los niños de 3 a 8 años de edad pueden cargar y descargar este aparato.
- Los niños deben ser supervisados para asegurarse de que no jueguen con el aparato.
- Los niños no deben realizar la limpieza y el mantenimiento del usuario a menos que tengan una edad de 8 años o más y estén supervisados.
- Mantenga todos los envases lejos de los niños. Existe riesgo de asfixia.


- Si está desechando el aparato, saque el enchufe de la toma de corriente, corte el cable de conexión (lo más cerca que pueda del aparato) y retire la puerta para evitar que los niños sufran una descarga eléctrica se caigan o se cierren.
- Si este dispositivo con sellos magnéticos para puerta reemplaza un dispositivo más antiguo que tiene un seguro de resorte (pestillo) en la puerta o tapa, asegúrese de que no se pueda usar ese resorte antes de desechar el dispositivo viejo. Esto evitará que se convierta en una trampa mortal para un niño.


Seguridad general

-  **¡ADVERTENCIA!** Mantenga las aberturas de ventilación, en el gabinete del aparato o en la estructura incorporada, sin obstrucciones.
-  **¡ADVERTENCIA!** No utilice dispositivos mecánicos u otros medios para acelerar el proceso de descongelación que no sean los recomendados por el fabricante.
-  **¡ADVERTENCIA!** No dañe el circuito de refrigerante.
-  **¡ADVERTENCIA!** No use otros aparatos eléctricos (como los fabricantes de helados) dentro de aparatos de refrigeración, a menos que estén aprobados para este propósito por el fabricante.
-  **¡ADVERTENCIA!** No toque la bombilla si ha estado encendida durante un largo período de tiempo porque podría estar muy caliente.¹⁾
-  **¡ADVERTENCIA!** Al colocar el aparato, asegúrese de que el cable de alimentación no esté atrapado o dañado.
-  **¡ADVERTENCIA!** No ubique múltiples enchufes portátiles o proveedores de energía portátiles en la parte posterior del dispositivo.

¹⁾ Si hay una luz en el compartimento.

- No almacene sustancias explosivas como latas de aerosol con un propelente inflamable en este aparato.
- El isobutano refrigerante (R-600a) está contenido dentro del circuito de refrigerante del aparato, un gas natural con un alto nivel de compatibilidad ambiental, que sin embargo es inflamable.
- Durante el transporte y la instalación del aparato, asegúrese de que ninguno de los componentes del circuito de refrigerante se dañe.
 - Asegúrese de que las llaves estén cerradas, para evitar escapes.
 - Ventile bien la habitación en la que se encuentra el aparato
- Es peligroso alterar las especificaciones o modificar este producto de alguna manera. Cualquier daño al cable puede provocar un cortocircuito, un incendio o una descarga eléctrica.
- Su máquina está diseñada para el uso doméstico. El uso comercial causaría la anulación de la garantía.

 **¡AVERTENCIA! Cualquier componente eléctrico (enchufe, cable de alimentación, compresor, etc.) debe ser reemplazado por un técnico cualificado.**

 **¡ADVERTENCIA!** La bombilla suministrada con este aparato es una “bombilla de lámpara de uso especial” que solo se puede utilizar con el aparato suministrado. Esta “lámpara de uso especial” no es utilizable para iluminación doméstica.¹⁾

El cable de alimentación no debe alargarse.

Asegúrese de que la clavija de alimentación no esté aplastada o dañada por la parte posterior del aparato.

Un enchufe de alimentación aplastado o dañado puede sobrecalentarse y provocar un incendio.

Asegúrese de que puede conectarse a la toma de corriente del aparato.

No tire del cable de red.

Si la toma de corriente está floja, no inserte el enchufe de alimentación. Existe riesgo de descarga eléctrica o incendio.

No debe usar el producto sin lámpara

Este aparato es pesado. Se debe tener cuidado al moverlo.

No retire ni toque los elementos del compartimento del congelador si tiene las manos húmedas o mojadas, ya que esto podría causar abrasiones en la piel o quemaduras por congelación.

Evite la exposición prolongada del aparato a la luz solar directa.

Uso diario

- No caliente las piezas de plástico del aparato.
- No coloque productos alimenticios directamente contra la pared posterior.
- Los alimentos congelados no deben volver a congelarse una vez que se hayan descongelado.

1) Si hay una luz en el compartimento.

- Almacene los alimentos congelados preenvasados de acuerdo con las instrucciones del fabricante de alimentos congelados.
- Las recomendaciones de almacenamiento de los fabricantes de electrodomésticos deben seguirse estrictamente. Consulte las instrucciones pertinentes.
- No coloque bebidas gaseosas carbonatadas en el compartimento del congelador, ya que crea presión en el recipiente, lo que podría causar que explote y dañe el aparato.¹⁾
- Los polos de hielo pueden causar quemaduras por congelación si se consumen directamente del aparato.¹⁾ Para evitar la contaminación de los alimentos, respete las siguientes instrucciones
- Abrir la puerta durante períodos prolongados puede provocar un aumento significativo de la temperatura en los compartimentos del aparato.
- Limpie regularmente las superficies que puedan entrar en contacto con alimentos y sistemas de drenaje accesibles.
- Limpiar los tanques de agua si no se han utilizado durante 48 h; Enjuague el sistema de agua conectado a un suministro de agua si no se ha extraído agua durante 5 días.
- Guarde la carne y el pescado crudos en recipientes adecuados en el refrigerador, de modo que no entren en contacto con otros alimentos ni se derramen sobre ellos.
- Los compartimentos de alimentos congelados de dos estrellas (si se presentan en el aparato) son adecuados para almacenar alimentos pre-congelados, almacenar o hacer helados y hacer cubitos de hielo.

1) Si hay un compartimento congelador.

2) Si hay un compartimento de almacenamiento de alimentos frescos.

- Los compartimentos de una, dos y tres estrellas (si están presentados en el aparato) no son adecuados para la congelación de alimentos frescos.
- Si se deja el aparato vacío durante largos períodos de tiempo, apague, descongele, limpie, seque y deje la puerta abierta para evitar que el montaje se desarrolle dentro del aparato.

Cuidado y Limpieza

- Antes del mantenimiento, apague el aparato y desconecte el enchufe de la toma de corriente.
- No limpie el aparato con objetos metálicos.
- No utilice objetos afilados para eliminar las heladas del aparato. Use un raspador de plástico.¹⁾
- Examine regularmente el drenaje en el refrigerador en busca de agua descongelada. Si es necesario, limpiar el desagüe. Si el desagüe está bloqueado, el agua se acumulará en la parte inferior del aparato.²⁾

Instalación

¡Importante! Para la conexión eléctrica, siga cuidadosamente las instrucciones dadas en párrafos específicos.

- Desembale el aparato y compruebe si hay daños en él. No conecte el aparato si está dañado. Reporte los posibles daños inmediatamente al lugar donde lo compró. En ese caso retener el embalaje.
- Es recomendable esperar al menos cuatro horas antes de conectar el aparato para permitir que el aceite regrese al compresor.

1) Si hay un compartimento congelador.

2) Si hay un compartimento de almacenamiento de alimentos frescos.

- Debería haber una circulación de aire adecuada alrededor del aparato, ya que esto no conduce al sobrecalentamiento. Para lograr una ventilación suficiente, siga las instrucciones relevantes para la instalación.
- Siempre que sea posible, los separadores del producto deben estar contra una pared para evitar tocar o atrapar partes calientes (compresor, condensador) para evitar posibles quemaduras.
- El aparato no debe ubicarse cerca de radiadores o cocinas.
- Asegúrese de que se pueda acceder al enchufe de alimentación después de la instalación del aparato.



Servicio

- Cualquier trabajo de reparación de este producto, tiene que ser realizado por un técnico especializado, de lo contrario su producto puede no funcionar correctamente y por ello, perder la garantía.

Ahorro de energía

- No ponga comida caliente en el aparato;
- No empaque los alimentos juntos ya que esto evita que el aire circule;
- Asegúrese de que la comida no toque la parte posterior del compartimento (s);
- Si la electricidad se apaga, no abra la (s) puerta (s);
- No abra la (s) puerta (s) con frecuencia;
- No mantenga las puertas abiertas por mucho tiempo;
- No coloque el termostato en temperaturas muy altas;
- Algunos accesorios, como los cajones, se pueden quitar para obtener un mayor volumen de almacenamiento y un menor consumo de energía.

Proteccion Ambiental

 Este aparato no contiene gases que podrían dañar la capa de ozono, ni en su circuito de refrigerante ni en los materiales de aislamiento. El aparato no debe desecharse junto con los residuos urbanos y la basura. La espuma de aislamiento contiene gases inflamables: el aparato debe desecharse de acuerdo con las regulaciones del aparato para obtener de las autoridades locales. Evite dañar la unidad de refrigeración, especialmente el intercambiador de calor. Los materiales utilizados en este aparato marcados con el símbolo  son reciclables.



El símbolo en el producto o en su empaque indica que este producto no puede ser tratado como basura doméstica. En su lugar, debe llevarse al punto de recogida apropiado para el reciclaje de equipos eléctricos y electrónicos.

Al asegurarse de que este producto se elimine correctamente, ayudará a prevenir posibles consecuencias negativas para el medio ambiente y la salud humana, que de otro modo podrían ser causadas por el manejo inadecuado de los desechos de este producto. Para obtener información más detallada sobre el reciclaje de este producto, comuníquese con su administración local, el servicio de eliminación de desechos domésticos o la tienda donde adquirió el producto.


Materiales de embalaje

Los materiales con el símbolo son reciclables. Deseche el embalaje en un recipiente de recogida adecuado para reciclarlo.

Eliminación del aparato.

1. Desconecte el enchufe de la toma de corriente.
2. Cortar el cable de alimentación y desecharlo.



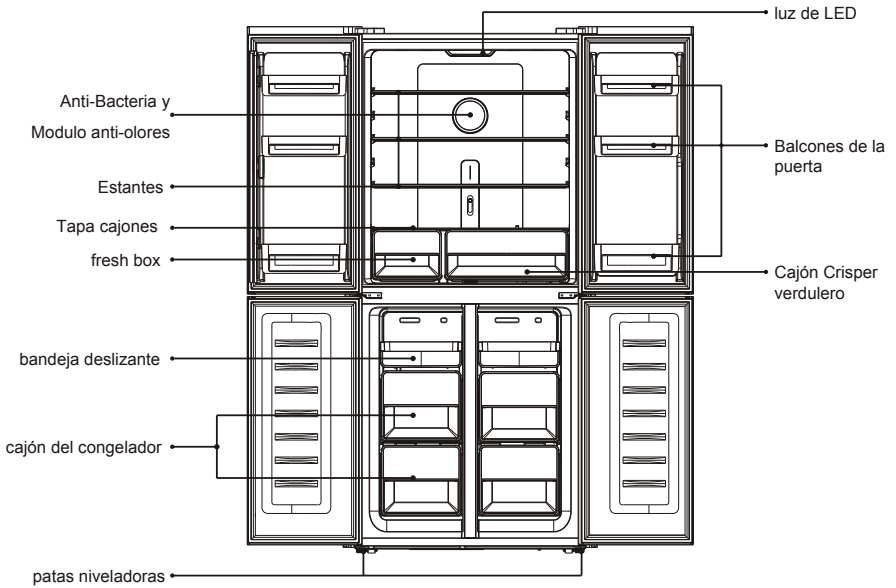
 **¡ADVERTENCIA!** Durante el uso, servicio y eliminación del aparato, preste atención al similar símbolo que se encuentra en el lado izquierdo, que se encuentra en la parte posterior del mismo (panel trasero o compresor). Dicho símbolo será de color amarillo o naranja.

Es símbolo de advertencia de riesgo de incendio. Hay materiales inflamables en las tuberías de refrigerante y compresor.

Esté alejado de fuentes de fuego durante el uso, servicio y eliminación.

Este aparato refrigerador está destinado únicamente al uso doméstico.

Resumen

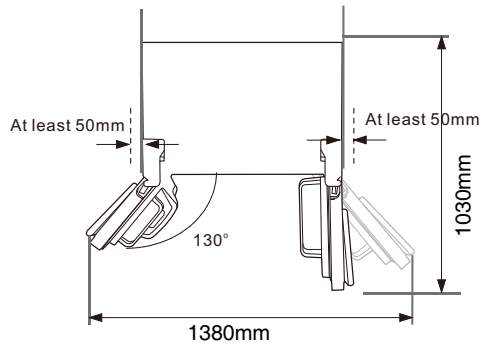
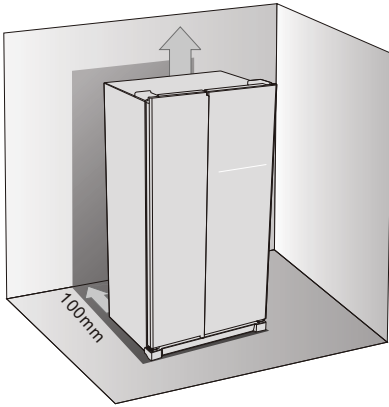


Note: Above picture is for reference only. Real appliance probably is different.

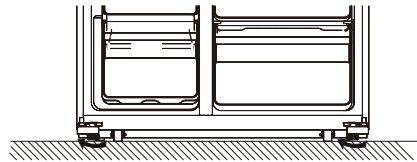
Instalación

Requisitos de espacio

- Seleccione una ubicación sin exposición solar directa;
- Seleccione una ubicación con suficiente espacio para que las puertas del refrigerador se abran fácilmente;
- Seleccione una ubicación con un suelo nivelado (o bastante nivelado);
- Debe tener espacio suficiente para instalar el refrigerador sobre una superficie llana;
- Debe dejar espacio libre a la derecha, izquierda, atrás y arriba al instalarlo. Esto ayudará a reducir el consumo de energía.



Nivelación del refrigerador



- Rote las patas en sentido horario para elevarlo a mano.
- Rote las patas en sentido anti-horario para bajarlas a mano.

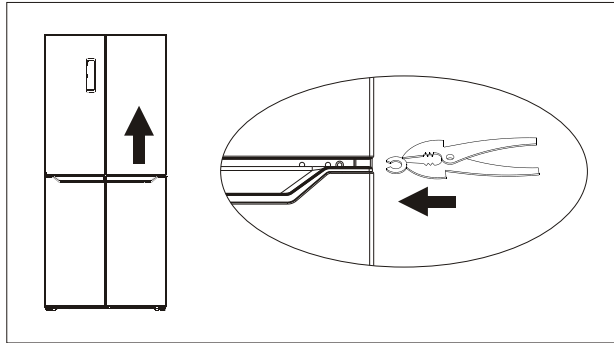
Instalación

Nivelación de puertas

Tras la instalación del frigorífico o el llenado del mismo con alimentos o bebidas, es posible que las dos puertas superiores no queden alineadas. Hay 3 arandelas de tipo C que se usan para ajustar las puertas. Por favor, siga el siguiente proceso para nivelar las puertas.



1. Si la parte superior de las dos puertas superiores no se alinea, levante ligeramente la parte inferior e inserte un trozo de arandela de tipo C con un clip entre la parte inferior de la puerta y la bisagra del medio..



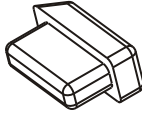
⚠ ADVERTENCIA! Tenga cuidado de evitar que los dedos queden grapados por la puerta. Por favor use la herramienta.

⚠ ADVERTENCIA! Mantenga las arandelas de tipo C lejos de los niños para evitar que los niños las traguen.

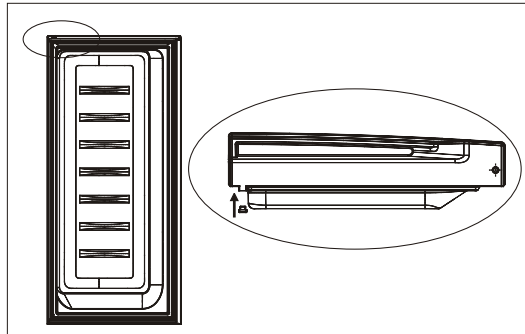
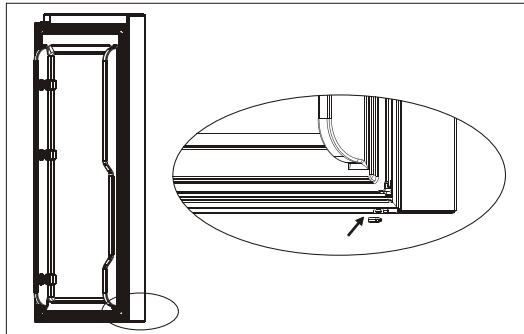
Instalación

Bloques de goma

Hay un bloque de goma en cada puerta. Funcionan como resorte para aliviar el impacto cuando se cierra la puerta



Por favor, no tire de los bloques de goma.



⚠ ADVERTENCIA! Mantenga los bloques de goma lejos de los niños para evitar que los niños los traguen.

Instalación


Posición

Instale el refrigerador en una ubicación de modo que la temperatura ambiente corresponda a la categoría climática que se indica en la placa de clasificación del equipo:

Categoría climática	Temperatura ambiente
SN	+10° C to +32° C
N	+16° C to +32° C
ST	+16° C to +38° C
T	+16° C to +43° C

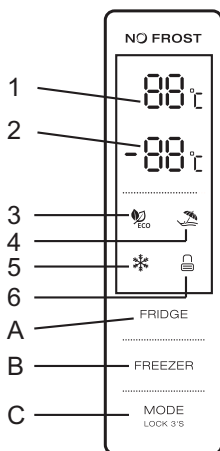
Ubicación

El refrigerador debe instalarse lejos de fuentes de calor tales como radiadores, calentadores, luz solar directa, etc. Asegúrese que el aire puede circular libremente alrededor de la parte trasera del gabinete. Para asegurar un mejor funcionamiento, si el refrigerador se encuentra ubicado debajo de una unidad colgante de pared, la distancia mínima entre la parte superior del gabinete y la unidad de pared debe ser de al menos 100mm. Idealmente, sin embargo, el refrigerador no debe ser ubicado debajo de unidades colgantes de pared. Las patas ajustables en la caja del gabinete aseguran una nivelación precisa.

 **¡Advertencia!** Debe ser posible desconectar el refrigerador del suministro de energía eléctrica; por la tanto el enchufe debe quedar en un lugar accesible tras la instalación.

Uso cotidiano

Uso del panel de control



1.1 DESCRIPCIÓN DEL DISPLAY

- A. Control de temperatura del compartimiento del frigorífico
- B. Control de temperatura del congelador
- C. Modo / Bloqueo / desbloqueo

1.2 PANTALLA LED

- 1. Temperatura del frigorífico
- 2. Temperatura del Congelador
- 3. Modo Ecológico
- 4. Modo Vacaciones
- 5. Modo Enfriamiento rápido
- 6. Bloquear / Desbloquear.

2.0 CONDICIONES DE USO

- a. El panel de control está iluminado al 100% durante 3 segundos, que funciona exactamente de acuerdo con el ajuste (modo y temperatura) antes del apagado. El sistema se bloqueará automáticamente 25 segundos después de la última operación de tecla. Después del bloqueo, la luz del panel se apagará 30 segundos después de la última operación.
- b. Ambas temperaturas preestablecidas en el compartimiento del frigorífico y del congelador se mostrarán en la pantalla.

2.1 DISPLAY MONITOR

- 2.1.1 El panel se iluminará durante 2 minutos una vez que se abra la puerta del compartimiento del refrigerador o el compartimiento del congelador.

Uso cotidiano

2.1.2 El panel se iluminará con cualquier operación de tecla, una vez finalizada la operación se apagará 2 minutos después.

2.1.3 funcionamiento normal de la pantalla:

Visualización de la temperatura del compartimiento del refrigerador: indica la temperatura de la configuración actual.

Visualización de la temperatura del compartimiento del congelador: indica la temperatura de la configuración actual.

3.0 USO DEL DISPLAY

3.1 Control de temperatura del compartimiento del refrigerador

a. Control de temperatura del compartimiento del refrigerador:

Esta tecla se puede usar tanto en modo definido por el usuario como en modo Super.

Después de introducir la temperatura deseada en el control de temperatura del compartimiento del refrigerador, esta tecla parpadea. Al tocar la tecla consecutivamente, la temperatura cambiará en un círculo de "2°, 3°, 4°, 5°, 6°, 7°, 8°, OFF", 5 segundos de parpadeo significa que la selección de temperatura está establecida.

b. Cierre del compartimiento del refrigerador:

Presione la tecla de "Control de temperatura del compartimiento del refrigerador", elija "DESACTIVADO", un parpadeo de 5 segundos significa que se realiza la selección de temperatura, es decir, que el compartimiento del refrigerador detendrá la refrigeración.

3.2 Control de temperatura del compartimiento del congelador

Después de seleccionar el control de temperatura del compartimiento del congelador, la tecla parpadea. Al tocar la tecla consecutivamente, la temperatura cambiará en un círculo de -14 °C a -22 °C, 5 segundos significa que la temperatura se ha establecido.

3.3 Modo / Bloqueo / Desbloqueo

a. Al tocar esta tecla de forma consecutiva, el modo de funcionamiento del refrigerador cambiará en un círculo de "Modo ECO-Modo vacaciones-Modo Súper-Modo definido por el usuario. Un parpadeo de 5 segundos significa que se ha establecido la selección de la temperatura.

b. Presión continua para entrar / salir del modo de bloqueo

- Desbloqueo: presione durante 3 segundos en el modo de bloqueo, todas las teclas se desbloquearán después de un pitido.

- Bloqueo: presione durante 3 segundos en el modo de desbloqueo, todas las teclas se bloquearán después de un pitido.

3.4 Presione el Botón

Todos los botones solo serán válidos bajo el modo de desbloqueo.

3.5 Función de bloqueo

La operación N en 25 segundos bloqueará la pantalla automáticamente.

Uso cotidiano

4.0 Modo ECOLOGICO

Para elegir el modo ECO, el icono ECO se mantiene iluminado después de 5 segundos parpadeando, la temperatura definida para este modo es de 5 ° en el compartimiento del refrigerador y -18 ° en el compartimiento del congelador. Para salir del modo eco Presione el modo nuevamente durante 5 segundos,

4.1 Modo Vacaciones

Presione el modo para seleccionar el modo de vacaciones, el icono se mantiene iluminado después de 5 segundos parpadeando, la temperatura definida para este modo es de 17 ° en el compartimiento del refrigerador,

4.2 Modo Super Congelación

Presione el modo para seleccionar SUPER CONGELACIÓN, el icono se mantiene iluminado después de 5 segundos parpadeando:
Este modo se utiliza para lograr llegar a la temperatura seleccionada de congelación de una forma más rápida..
- se puede salir manualmente del modo de congelación

Uso cotidiano

Descongelación

Antes de ser utilizada, la comida congelada puede ser descongelada en el compartimento del congelador o a temperatura ambiente, dependiendo del tiempo disponible para esta operación. Las porciones pequeñas pueden ser cocinadas y congeladas directamente del congelador. En este caso, la congelación tomará más tiempo.

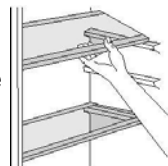
Cubitera

Este refrigerador puede ser equipado con una o más cubiteras para producir hielo.

Accesorios

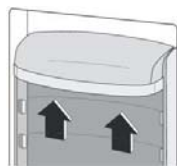
Estantes móviles

Las paredes del refrigerador se encuentran equipadas con una serie de guías para que los estantes puedan ser colocados en la posición deseada.



Posición de los compartimentos en puertas

Para permitir el almacenamiento de paquetes de comida de diferentes tamaños, los compartimentos de puerta pueden ser colocados a diferentes alturas. Para realizar estos ajustes, proceda de la siguiente manera: tire gradualmente del compartimento en dirección de las flechas hasta que se suelte y vuelva a colocarlo en la posición deseada.



Consejos útiles

Consejos para congelar

Para ayudarle a obtener el máximo del proceso de congelado les presentamos algunos consejos útiles:

- la cantidad máxima de comida que puede ser congelada en 24 horas se muestra en las especificaciones;
- el proceso de congelado lleva 24 horas. Durante este período no debe agregarse comida a ser congelada;
- congele únicamente alimentos de calidad, frescos y lavados;
- prepare la comida en pequeñas porciones para permitir que se congele de forma rápida y completa y luego poder descongelar únicamente la cantidad necesaria;
- envuelva la comida en papel de aluminio o film y asegúrese que los paquetes se encuentren herméticos;
- no permita que la comida fresca, no congelada, entre en contacto con la comida que ya se encuentra congelada, para evitar que aumente la temperatura de ésta última;
- los alimentos magros se conservan mejor y por más tiempo que aquellos con grasa; la sal reduce el tiempo de almacenamiento de los alimentos;

Uso cotidiano

- los alimentos magros se conservan mejor y por más tiempo que aquellos con grasa; la sal reduce el tiempo de almacenamiento de los alimentos;
- el hielo, si se consume inmediatamente después de retirado del compartimento del congelador, puede causar quemaduras en la piel;
- se recomienda verificar la fecha de congelamiento en cada paquete individual para así llevar registro del tiempo de almacenamiento y su vencimiento.

Consejos para el almacenamiento de comida congelada

Para obtener un mejor rendimiento de este electrodoméstico, debería asegurarse que los alimentos congelados comercialmente fueron debidamente conservados por el vendedor;

asegúrese que los alimentos congelados sean transferidos del local de comidas al congelador en el menor tiempo posible;

no abra la puerta con frecuencia ni la deje abierta por más tiempo que el necesario. Una vez descongelada, la comida se deteriora rápidamente y no puede volverse a congelar.

No se exceda del período de almacenamiento indicado por el fabricante de alimentos.

Consejos para la refrigeración de comida fresca

Para obtener un mejor rendimiento:

- No guarde comida tibia o líquidos que se evaporen en el refrigerador.
- Cubra o envuelva la comida, especialmente si tiene un sabor fuerte.

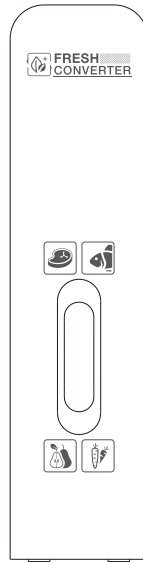
Consejos para la refrigeración

Consejos útiles:

- Hecha (todo tipo): Envuelva en bolsas plásticas y colóquelas sobre los estantes de vidrio sobre el cajón de los vegetales.
- Por su seguridad, conserve de esta forma únicamente por uno o dos días máximo.
- Comidas cocinadas, platos fríos, etc.: deben cubrirse y colocarse en cualquier estante.
- Frutas y verduras: deben limpiarse cuidadosamente y colocarse en los cajones especiales.
- Manteca y queso: deben colocarse en contenedores herméticos especiales o envueltos en papel aluminio o bolsas plásticas para eliminar el mayor aire posible.
- Botellas de leche: deben estar tapadas y deben almacenarse en los cajones de la puerta.
- No deben guardarse bananas, papas, cebollas y ajo en el refrigerador a menos que estén envasados.

Control de la temperatura de la zona de frescura

- 1, La temperatura de la zona de frescura se puede ajustar de acuerdo con la comida almacenada.
- 2, Empujar el botón hacia adelante desde el fondo y, la temperatura de la zona de frescura irá bajando gradualmente.
- 3, Cuando el botón se ubique en el posición de ``Crisper``, la zona de frescura se servirá como un cajón de verduras y mantendrá la temperatura y humedad apropiadas para el almacenamiento de frutas y verduras.
- 4, Cuando el botón se encuentre en el posición de ``FRESH CONVERTER``, es recomendable almacenar pescado u otros alimentos frescos a corto plazo. El alimento se mantendrá fresco pero no enfriado, por lo cual es la mejor opción para el almacenamiento de comida fresca.
- 5, Consejos: Cuando usted ponga el FRESH CONVERTER en función, es recomendable ajustar la temperatura del refrigerador bajo 4°C y, no almacenar la comida más de 3 días para que se pueda mantener la frescura del alimento.



Ajuste de humedad para el Cajón de verduras

- 1, Cuando el botón se ubique en la posición ``ALTO``, la humedad del cajón se encuentra alta, que es adecuada para el almacenamiento de verduras.
- 2, Cuando el botón se ubique en la posición ``BAJO``, la humedad del cajón se encuentra relativamente más baja, que es adecuada para el almacenamiento de frutas.



Coloque distintos alimentos en distintos compartimentos correspondientes de acuerdo con la siguiente tabla

Compartimentos	Tipo de comida
Balcones del compartimiento del frigorífico	<ul style="list-style-type: none"> - Alimentos con conservantes naturales, como mermeladas, jugos, bebidas, condimentos. - No almacenar alimentos perecederos
Cajón para verduras (cajón para ensaladas)	<ul style="list-style-type: none"> - Se deben colocar frutas, hierbas y verduras por separado en el cajón de verduras. - No almacenar plátanos, cebollas, patatas, o ajos.
Estante de nevera - medio	Productos lácteos, huevos
Estante del refrigerador - superior	Alimentos que no necesiten cocción, como alimentos listos para comer
Cajón (s) / estante del congelador	<ul style="list-style-type: none"> - Alimentos para almacenamiento a largo plazo - Cajón inferior / estante para carne cruda, aves, pescado - Cajón / estante intermedio para verduras congeladas, patatas fritas - Cajón / estante superior para helados, fruta congelada, productos horneados congelados

Uso cotidiano

Limpieza


Por razones de higiene, el interior del refrigerador, incluyendo los accesorios interiores, debe ser limpiado regularmente.

¡Precaución! Desconecte el cable de alimentación durante la limpieza ya que existe peligro de choque eléctrico. Antes de limpiar apague el refrigerador y desconecte el cable de alimentación del enchufe, o apague o gire el disyuntor del fusible. No limpie el electrodoméstico con un limpiador a vapor. Se puede acumular humedad en los componentes eléctricos, generando peligro de choque eléctrico. Los vapores calientes pueden dañar las partes plásticas. El electrodoméstico debe estar seco antes de ser puesto en funcionamiento nuevamente.

¡Importante! Los aceites etéreos y solventes orgánicos pueden deformar las partes plásticas, como por ejemplo el jugo de limón o el jugo de la cáscara de naranja, ácido butírico, limpiadores que contengan ácido acético.

- No permita que dichas sustancias entren en contacto con las partes del electrodoméstico
- No use limpiadores abrasivos
- Retire la comida del congelador. Guárdela en un lugar frío, bien cubierta.
- Apague el refrigerador y desconecte el cable de alimentación, o apague o retire el disyuntor del fusible.
- Limpie el electrodoméstico y los accesorios interiores con un trapo húmedo. Después de limpiar enjuague y séquelo.
- Después que todo se encuentre seco vuelva a poner el refrigerador en funcionamiento.

Solución de problemas

 **¡Precaución!** Antes de solucionar los problemas, desconecte el cable de alimentación. Únicamente un electricista calificado o una persona competente puede solucionar los problemas que se no especifican en este manual.

¡Importante! El refrigerador emite sonidos durante su uso normal (compresor, circulación de refrigerante)

Uso cotidiano

Problema	Posible causa	Solución
El refrigerador no funciona	El cable de alimentación se encuentra desconectado o flojo	Inserte el cable de alimentación.
	Se ha saltado un fusible o está defectuoso.	Revise el fusible, reemplace de ser necesario.
	Tomacorriente defectuoso.	Este tipo de fallas deben ser corregidas por un electricista.
El refrigerador enfría o congela demasiado	La temperatura está configurada en demasiado frío o el refrigerador se encuentra en un modo SUPER .	Configure el regulador de temperatura en temperaturas más altas de forma temporaria.
La comida no se encuentra lo suficientemente congelada.	La temperatura no se encuentra debidamente ajustada.	Refiérase a la sección inicial de Configuración de Temperatura.
	La puerta se mantuvo abierta por un largo período de tiempo.	Abra la puerta sólo lo necesario.
	Se ha colocado una gran cantidad de comida caliente en el refrigerador en las últimas 24 horas.	Coloque el regulador de temperatura en una configuración más fría de forma temporaria.
	El refrigerador se encuentra cerca de una fuente de calor.	Refiérase a la sección de ubicación de instalación.
Gran acumulación de escarcha en el sello de la puerta.	El sello de la puerta no es hermético.	Entíbie con cuidado las secciones que chorreen en el sello de la puerta con un secador de pelo (aire frío). Al mismo tiempo, modele el sello de la puerta entibiado con la mano para que se asiente correctamente.
Ruidos inusuales	El refrigerador no se encuentra nivelado.	Re-ajuste las patas.
	El refrigerador se encuentra tocando la pared u otros objetos.	Mueva el refrigerador cuidadosamente.
	Un componente, por ejemplo una manguera, en la parte trasera del refrigerador se encuentra tocando otra parte del refrigerador o la pared.	De ser necesario, corra cuidadosamente el componente.

Si el inconveniente vuelve a aparecer, póngase en contacto con el Centro de Servicio.

Anexo al manual de instrucciones

Esta lista proporciona todos los requisitos de Eco-design (según el Reglamento (UE) 2019/2019 sobre Eco-design y el Reglamento (UE) 2019/2016 sobre etiquetado energético, dichos requisitos son aplicables a su producto.

Este frigorífico no ha sido diseñado para ser integrado en un mueble, a no ser que se indique lo contrario en el manual de instrucciones.

Los cajones, cestas y estantes deben mantenerse en la posición actual a no ser que se indique otra cosa en este documento.

Las puertas y tapas del frigorífico deberán retirarse antes de desecharlo, para evitar que niños o animales puedan quedar atrapados en su interior.

Ajustes recomendados:

Frigorífico: +4 °C

Congelador: -18 °C

CONGELACIÓN RÁPIDA

Se recomienda usar esta función cuando se coloque una gran cantidad de alimentos para congelar en el congelador. 24 horas antes de congelar alimentos frescos, pulse el botón "Fast Freeze" para activar la función de congelación rápida. Cuando se active esta función, se encenderá el indicador "Fast Freeze". Cuando hayan transcurrido las 24 horas, coloque los alimentos a congelar en el congelador. Esta función se desactiva automáticamente al cabo de 72 horas; también se puede desactivar manualmente pulsando el botón "Fast Freeze".

ENFRIAMIENTO RÁPIDO

Con la función de enfriamiento rápido es posible aumentar la capacidad de refrigeración del frigorífico. Se recomienda usar esta función cuando se coloque una gran cantidad de alimentos en el frigorífico. Para activar la función de enfriamiento rápido, pulse el botón "Fast Cool". Cuando se active esta función, se encenderá el indicador "Fast Cool". Esta función se desactiva automáticamente al cabo de 6 horas; también se puede desactivar manualmente pulsando el botón "Fast Cool".

Cómo almacenar los alimentos:

Para evitar el desperdicio de alimentos, consulte la configuración y los tiempos de almacenamiento recomendados:

Frigorífico: Los diferentes alimentos, especialmente frutas y verduras, tienen diferentes temperaturas de almacenamiento. El tiempo de almacenamiento es de entre 1 y 3 días (con el ajuste de temperatura "medio").

Congelador: 1 semana (ajuste de temperatura: Min) 1 mes (ajuste de temperatura: Max)

Para optimizar la velocidad de congelación y obtener más espacio de almacenamiento, el congelador se puede utilizar sin los cajones que incorpora.

La cantidad de alimentos frescos que se pueden congelar en un período de tiempo específico se indica en la placa de características técnicas. Los límites de carga están determinados por las cestas, los cajones, los estantes, etc. Asegúrese de que estos componentes puedan cerrarse fácilmente después de introducir los alimentos.

Para evitar el desperdicio de alimentos, consulte la configuración y los tiempos de almacenamiento recomendados en el manual del usuario.

La información sobre el modelo se puede obtener escaneando el código QR impreso en la etiqueta energética.

Dicha etiqueta también incluye el identificador del modelo, que se puede utilizar para consultar el portal de registro en:

<https://eprel.ec.europa.eu>

Este producto contiene una fuente de luz de clase de eficiencia energética G (si está incluida).

ELIMINACIÓN DE LOS EMBALAJES Y DEL PRODUCTO



Deseche el material de embalaje del aparato correctamente. Todos los materiales de embalaje pueden ser reciclados. Las piezas de plástico están marcadas con las abreviaturas internacionales estándar: (por ejemplo, PS para poliestireno, material de relleno) Este aparato está identificado de acuerdo con la directriz europea 2012/19 / UE sobre residuos de equipos eléctricos y electrónicos -WEEE. La guía específica el marco para una devolución y reutilización válidas en toda la UE de aparatos viejos.

¡Advertencia! ¡El material de embalaje podría ser peligroso para los niños! Para desechar el paquete y el aparato, diríjase a un centro de reciclaje. Corte el cable de alimentación y deje el dispositivo de cierre de la puerta inutilizable. El embalaje de cartón se fabrica con papel reciclado y debe desecharse en el contenedor adecuado para su reciclaje. Al asegurarse de que este producto se elimina correctamente, ayudará a evitar posibles consecuencias negativas para el medio ambiente y la salud humana, que de otro modo podrían ser causadas por el uso inadecuado de los desechos de este producto. Para obtener información más detallada sobre el reciclaje de este producto, comuníquese con la oficina local de su ciudad y con el servicio de eliminación de desechos de su hogar.



User Instruction

**Combi Fridge Freezer
No-Frost**

AC4P180X

Read this manual carefully and keep it for future reference.

In the interest of your safety and to ensure the correct use, before installing and first using the appliance, read this user manual carefully, including its hints and warnings. To avoid unnecessary mistakes and accidents, it is important to ensure that all people using the appliance are thoroughly familiar with its operation and safety features. Save these instructions and make sure that they remain with the appliance if it is moved or sold, so that everyone using it through its life will be properly informed on appliance use and safety.






For the safety of life and property keep the precautions of these user's instructions as the manufacturer is not responsible for damages caused by omission.

Children and vulnerable people safety



- This appliance can be used by children aged from 8 years and above and persons with reduced physical, sensory or mental capabilities or lack of experience and knowledge if they have been given supervision or instruction concerning use of the appliance in a safe way and understand the hazards involved.
- Children aged from 3 to 8 years are allowed to load and unload this appliance.
- Children should be supervised to ensure that they do not play with the appliance.
- Cleaning and user maintenance shall not be made by children unless they are aged from 8 years and above and supervised.
- Keep all packaging well away from children. There is risk of suffocation.


- If you are discarding the appliance pull the plug out of the socket, cut the connection cable (as close to the appliance as you can) and remove the door to prevent playing children to suffer electric shock or to close themselves into it.
- If this appliance featuring magnetic door seals is to replace an older appliance having a spring lock (latch) on the door or lid, be sure to make that spring lock unusable before you discard the old appliance. This will prevent it from becoming a death trap for a child.


General safety

-  **WARNING!** Keep ventilation openings, in the appliance enclosure or in the built-in structure, clear of obstruction.
-  **WARNING!** Do not use mechanical devices or other means to accelerate the defrosting process, other than those recommended by the manufacturer.
-  **WARNING!** Do not damage the refrigerant circuit.
-  **WARNING!** Do not use other electrical appliances (such as ice cream makers) inside of refrigerating appliances, unless they are approved for this purpose by the manufacture.
-  **WARNING!** Do not touch the light bulb if it has been on for a long period of time because it could be very hot.¹⁾

¹⁾ If there is a light in the compartment.

-  **WARNING!** When positioning the appliance, ensure the supply cord is not trapped or damaged.
-  **WARNING!** Do not locate multiple portable socket-outlets or portable power suppliers at the rear of the appliance.
- Do not store explosive substances such as aerosol cans with a flammable propellant in this appliance.
 - The refrigerant isobutane (R-600a) is contained within the refrigerant circuit of the appliance, a natural gas with a high level of environmental compatibility, which is nevertheless flammable.
 - During transportation and installation of the appliance, be certain that none of the components of the refrigerant circuit become damaged.
 - avoid open flames and sources of ignition
 - thoroughly ventilate the room in which the appliance is situated
 - It is dangerous to alter the specifications or modify this product in any way. Any damage to the cord may cause a short circuit, fire and/or electric shock.
 - This appliance is intended to be used in household and similar applications.

 **WARNING!** Any electrical components (plug, power cord, compressor and etc.) must be replaced by a certified service agent or qualified service personnel.

 **WARNING!** The light bulb supplied with this appliance is a “special use lamp bulb” usable only with the appliance supplied. This “special use lamp” is not usable for domestic lighting.¹⁾

- Power cord must not be lengthened.
- Make sure that the power plug is not squashed or damaged by the back of the appliance. A squashed or damaged power plug may overheat and cause a fire.
- Make sure that you can come to the mains plug of the appliance.
- Do not pull the mains cable.
- If the power plug socket is loose, do not insert the power plug. There is a risk of electric shock or fire.
- You must not operate the appliance without the lamp.
- This appliance is heavy. Care should be taken when moving it.
- Do not remove nor touch items from the freezer compartment if you hands are damp/wet, as this could cause skin abrasions or frost/freezer burns.
- Avoid prolonged exposure of the appliance to direct sunlight.

Daily use

- Do not put hot on the plastic parts in the appliance.
- Do not place food products directly against the rear wall.

1) If there is a light in the compartment.

- Frozen food must not be re-frozen once it has been thawed out.¹⁾
- Store pre-packed frozen food in accordance with the frozen food manufacturer's instructions.¹⁾
- Appliance's manufacturer's storage recommendations should be strictly adhered to. Refer to relevant instructions.
- Do not place carbonated or fizzy drinks in the freezer compartment as it creates pressure on the container, which may cause it to explode, resulting in damage to the appliance.¹⁾
- Ice lollies can cause frost burns if consumed straight from the appliance.¹⁾
- To avoid contamination of food, please respect the following instructions
- Opening the door for long periods can cause a significant increase of the temperature in the compartments of the appliance.
- Clean regularly surfaces that can come in contact with food and accessible drainage systems.
- Clean water tanks if they have not been used for 48h; flush the water system connected to a water supply if water has not been drawn for 5 days.
- Store raw meat and fish in suitable containers in the refrigerator, so that it is not in contact with or drip onto other food.
- Two-star frozen-food compartments (if they are presented in the appliance) are suitable for storing pre-frozen food, storing or making ice-cream and making ice cubes.

1) If there is a freezer compartment.

2) If there is a fresh-food storage compartment.

- One-, two- and three -star compartments (if they are presented in the appliance) are not suitable for the freezing of fresh food.
- If the appliance is left empty for long periods, switch off, defrost, clean, dry and leave the door open to prevent mould developing within the appliance.

Care and cleaning

- Before maintenance, switch off the appliance and disconnect the mains plug from the mains socket.
- Do not clean the appliance with metal objects.
- Do not use sharp objects to remove frost from the appliance. Use a plastic scraper.¹⁾
- Regularly examine the drain in the refrigerator for defrosted water. If necessary, clean the drain.
If the drain is blocked, water will collect in the bottom of the appliance.²⁾

Installation

Important! For electrical connection carefully follow the instructions given in specific paragraphs.

- Unpack the appliance and check if there are damages on it. Do not connect the appliance if it is damaged. Report possible damages immediately to the place you bought it. In that case retain packing.

1) If there is a freezer compartment.

2) If there is a fresh-food storage compartment.

Safety information



- It is advisable to wait at least four hours before connecting the appliance to allow the oil to flow back in the compressor.
- Adequate air circulation should be around the appliance, lacking this leads to overheating. To achieve sufficient ventilation follow the instructions relevant to installation.
- Wherever possible the spacers of the product should be against a wall to avoid touching or catching warm parts (compressor, con-denser) to prevent possible burn.
- The appliance must not be located close to radiators or cookers.
- Make sure that the mains plug is accessible after the installation of the appliance.

Service



- Any electrical work required to do the servicing of the appliance should be carried out by a qualified electrician or competent person.
- This product must be serviced by an authorized Service Center, and only genuine spare parts must be used.

Energy saving

- Don't put hot food in the appliance;
- Don't pack food close together as this prevents air circulating;
- Make sure food don't touch the back of the compartment(s);

- If electricity goes off, don't open the door(s);
- Don't open the door(s) frequently;
- Don't keep the door(s) open for too long time;
- Don't set the thermostat on exceeding cold temperatures;
- Some accessories, such as drawers, can be removed to get larger storage volume and lower energy consumption.

Environment Protection

 This appliance does not contain gasses which could damage the ozone layer, in either its refrigerant circuit or insulation materials. The appliance shall not be discarded together with the urban refuse and rubbish. The insulation foam contains flammable gases: the appliance shall be disposed according to the appliance regulations to obtain from your local authorities. Avoid damaging the cooling unit, especially the heat exchanger. The materials used on this appliance marked by the symbol  are recyclable.



The symbol on the product or on its packaging indicates that this product may not be treated as household waste. Instead it should be taken to the appropriate collection point for the recycling of electrical and electronic equipment. By ensuring this product is disposed of correctly, you will help prevent potential negative consequences for the environment and human health,

which could otherwise be caused by inappropriate waste handling of this product. For more detailed information about recycling of this product, please contact your local council, your household waste disposal service or the shop where you purchased the product.

Packaging materials

The materials with the symbol are recyclable. Dispose the packaging in a suitable collection containers to recycle it.

Disposal of the appliance

1. Disconnect the mains plug from the mains socket.
2. Cut off the mains cable and discard it.



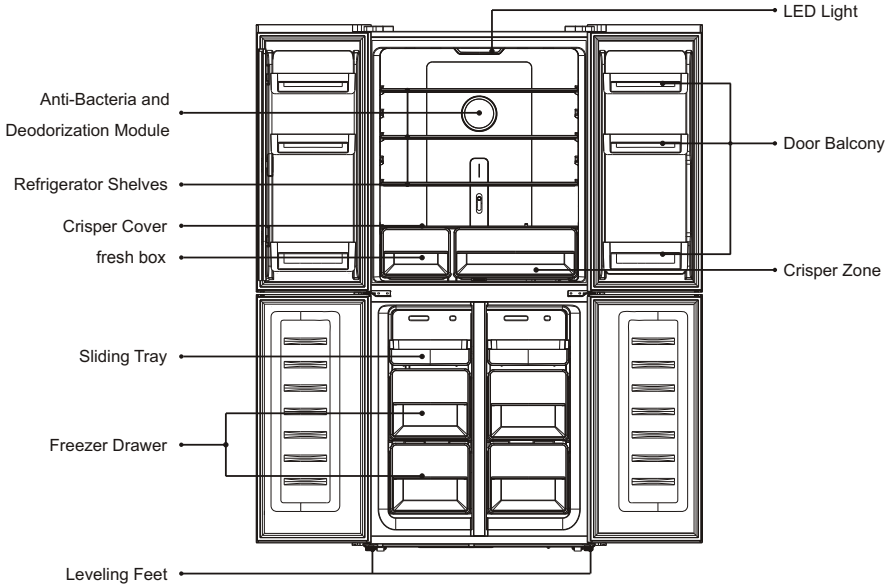
WARNING! During using, service and disposal the appliance, please pay attention to symbol similar as left side, which is located on rear of appliance (rear panel or compressor) and with yellow or orange color.

It's risk of fire warning symbol. There are flammable materials in refrigerant pipes and compressor.

Please be far away fire source during using, service and disposal.

This refrigerating appliance is only intended for domestic use.

Overview

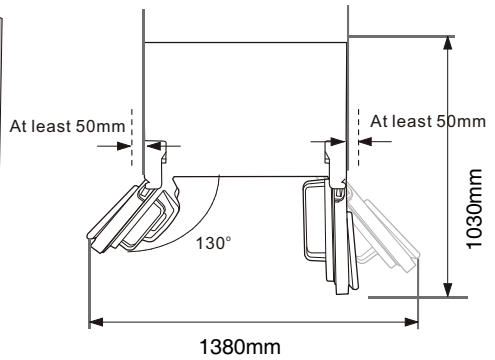
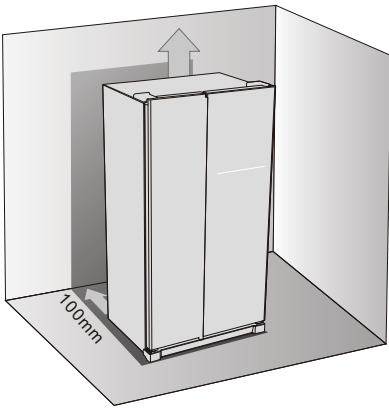


Note: Above picture is for reference only. Real appliance probably is different.

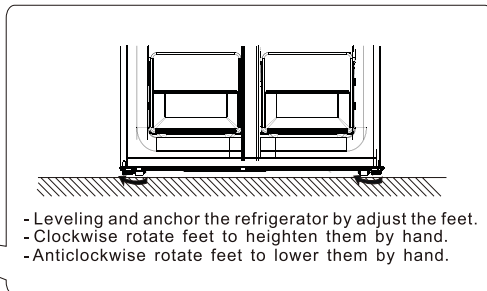
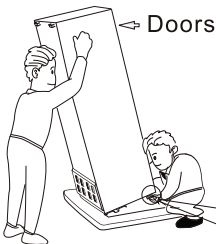
Installation

Space Requirement

- Select a location without direct exposure to sunlight;
- Select a location with enough space for the refrigerator doors to open easily;
- Select a location with level (or nearly level) flooring;
- Allow sufficient space to install the refrigerator on a flat surface;
- Allow clearance to the right, left, back and top when installing. This will help reduce power consumption and keep your energy bills lower.



Levelling and anchor the refrigerator



- Levelling and anchor the refrigerator by adjust the feet.
- Clockwise rotate feet to heighten them by hand.
- Anticlockwise rotate feet to lower them by hand.

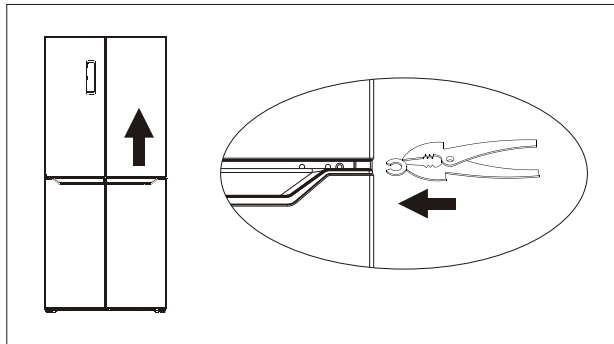
Installation

Level doors

After transportation or door balconies are loaded by food or beverage, upper two doors may not be aligned. There are 3 C type washers which are used to adjust doors. Please follow below process to level doors.



1. Before check alignment of doors, please make sure appliance stand levelly .
2. If top of upper two doors looks not in a line, please slightly lift lower door and insert a pieces of C type washer by a clip between bottom of door and middle hinge.



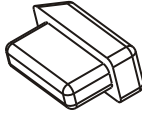
⚠ WARNING! Please be careful to avoid fingers are clipped by door.
Please use tool.

⚠ WARNING! Please keep C type washers far away children to
avoid them are swallowed by children. They are small parts.

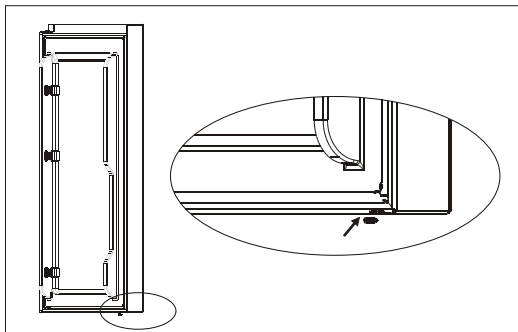
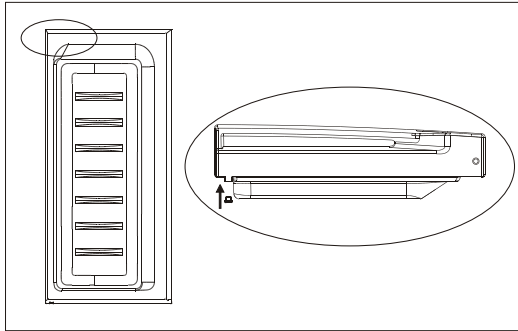
Installation

Rubber blocks

There is one rubber block on each door. They function as spring to relieve impact when door closes .



Please not pull the rubber blocks. If they absent from the doors, please take one from accessory bag and insert it to the hole of door.



⚠ WARNING! Please keep rubber blocks far away children to avoid them are swallowed by children. They are small parts.

Installation


Positioning

Install this appliance at a location where the ambient temperature corresponds to the climate class indicated on the rating plate of the appliance:

Climate class	Ambient temperature
SN	+10°C to +32°C
N	+16°C to +32°C
ST	+16°C to +38°C
T	+16°C to +43°C

Location

The appliance should be installed well away from sources of heat such as radiators, boilers, direct sunlight etc. Ensure that air can circulate freely around the back of the cabinet. To ensure best performance, if the appliance is positioned below an overhanging wall unit, the minimum distance between the top of the cabinet and the wall unit must be at least 100 mm. Ideally, however, the appliance should not be positioned below overhanging wall units. Accurate leveling is ensured by one or more adjustable feet at the base of the cabinet.

 **Warning!** It must be possible to disconnect the appliance from the mains power supply; the plug must therefore be easily accessible after installation.

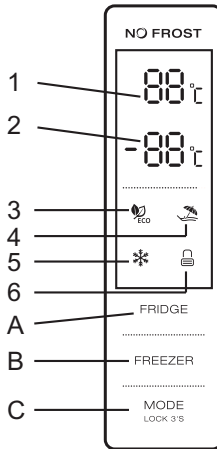
Electrical connection

Before plugging in, ensure that the voltage and frequency shown on the rating plate correspond to your domestic power supply. The appliance must be earthed. The power supply cable plug is provided with a contact for this purpose. If the domestic power supply socket is not earthed, connect the appliance to a separate earth in compliance with current regulations, consulting a qualified electrician.

The manufacturer declines all responsibility if the above safety precautions are not observed. This appliance complies with the E.E.C. Directives.

Daily Use

Using the Control Panel



1.1 KEY OPERATION

- A. Temperature Control of Fridge Compartment
- B. Temperature Control of Freezer Compartment
- C. Mode/ Locking / Unlocking

1.2 LED DISPLAY

- 1. Temperature of Fridge Compartment
- 2. Temperature of Freezer Compartment
- 3. ECO Mode
- 4. Holiday Mode
- 5. Super Mode
- 6. Locking / Unlocking

2.0 OPERATING CONDITION

- a. The control panel is 100% lit up for 3 seconds, which operates exactly as per the setting (mode and temperature) before the poweroff. The system will be automatically locked 25 seconds after the last key operation. After locking, the light of the panel would be out 120 seconds after the last key operation.
- b. Both preset temperatures of fridge compartment and freezer compartment would be shown on the display.

2.1 DISPLAY

- 2.1.1 The panel will be lit up for 2 minutes once the door of fridge compartment or freezer compartment is opened. (one door signal is sensed at a time)

Daily Use

2.1.2 The panel will be lit up by any key operation whereas the light would be out 2 minutes after the last operation.

2.1.3 Display during normal operation

Temperature Display of the Fridge Compartment: Indicating the temperature of the current setting.

Temperature Display of the Freezer Compartment: Indicating the temperature of the current setting.

3.0 ILLUSTRATION OF THE KEY

3.1 Temperature Control of the Fridge Compartment

a. Temperature Control of the Fridge Compartment:

This key is workable both in User Defined Mode as well as Super Mode. After entering the temperature control of the fridge compartment, this key flashes. By touching the key consecutively, the temperature would change in a circle of "2 C, 3 C, 4 C, 5 C, 6 C, 7 C, 8 C, OFF", after which 5-second flashing means the selection of temperature is settled.

b. Shutoff of the Fridge Compartment:

Press the key of "Temperature Control of Fridge Compartment", choose "OFF", a 5-second flashing means the selection of temperature is made, namely the fridge compartment would stop refrigeration.

3.2 Temperature Control of the Freezer Compartment

Temperature Control of the Freezer Compartment: This key is workable both in User Defined Mode as well as Holiday Mode. After entering the temperature control of the freezer compartment, the key flashes. By touching the key consecutively, the temperature would change in a circle from -14 C to -22 C, after which a 5-second flashing means the selection of temperature is settled.

3.3 Mode/ Locking / Unlocking

a. By touching this key consecutively, the operation mode of the refrigerator will change in a circle of "ECO Mode-Holiday Mode-Super Mode-User Defined Mode. A 5-second flashing means the selection of temperature is settled.

b. Long Press to Enter / Exit Locking Mode

· Unlocking: Press for 3 seconds in the mode of locking, all the keys would be unlocked after the a beep.

· Locking: Press for 3 seconds in the mode of unlocking, all the keys would be locked after the a beep.

3.4 Press Button

Short beep after per press button

All buttons will only valid under unlock mode.

3.5 Lock Fnciton

N operation in 25 sec will lock the display automatically.

Daily Use

4.0 ECO mode

Press mode to choose ECO mode, ECO icon keeps bright after 5 sec flashing. 5°in fridge compartment and -18°in freezer compartment under eco mode, "Freezer"&"Fridge" button in vain while eco icon will flash three times in alarm.
Exit eco mode
Press mode again to exit eco mode after 5 sec, entering the selected mode.

4.1 Holiday Mode

Press mode to choose Holiday Mode, the icon keeps bright after 5 sec flashing, entering holiday mode.
Temperature fix 17°in fridge compartment, "fridge" button in vain, while holiday icon will flash three times in alarm.
Exit holiday mode: choose mode, exit holiday mode after 5 sec, entering the selected mode.

4.2 Super Freezing mode

Choose mode, icon keeps bright after 5 sec flashing, entering freezing mode.
Freezing mode:
Temperature nonadjustable in freezing compartment, "freezer" button in vain, while freezing icon will flash three times in alarm.
Exit freezing mode: meeting below conditions.
-manually exit freezing mode
-freezing period more than 50 hours

Mode remains the same before entering super freezing mode.

Daily Use

First use

Cleaning the interior

Before using the appliance for the first time, wash the interior and all internal accessories with lukewarm water and some neutral soap so as to remove the typical smell of a brand new product, then dry thoroughly.

Important! Do not use detergents or abrasive powders, as these will damage the finish.

Daily use

Position different food in different compartments according to below table

Refrigerator compartments	Type of food
Door or balconies of fridge compartment	<ul style="list-style-type: none">• Foods with natural preservatives, such as jams, juices, drinks, condiments.• Do not store perishable foods.
Crisper drawer (salad drawer)	<ul style="list-style-type: none">• Fruits, herbs and vegetables should be placed separately in the crisper bin.• Do not store bananas, onions, potatoes, garlic in the refrigerator.
Fridge shelf – middle	<ul style="list-style-type: none">• Dairy products, eggs
Fridge shelf – top	<ul style="list-style-type: none">• Foods that do not need cooking, such as ready-to-eat foods, deli meats, leftovers.
Freezer drawer(s)/shelf	<ul style="list-style-type: none">• Foods for long-term storage.• Bottom drawer/shelf for raw meat, poultry, fish.• Middle drawer/shelf for frozen vegetables, chips.• Top drawer/shelf for ice cream, frozen fruit, frozen baked goods.

Daily Use

Freezing fresh food

- The freezer compartment is suitable for freezing fresh food and storing frozen and deep-frozen food for a long time.
- Place the fresh food to be frozen in the bottom compartment.
- The maximum amount of food that can be frozen in 24 hours is specified on the rating plate.
- The freezing process lasts 24 hours: during this period do not add other food to be frozen.

Storing frozen food

When first starting-up or after a period out of use. Before putting the product in the compartment let the appliance run at least 2 hours on the higher settings.

Important! In the event of accidental defrosting, for example the power has been off for longer than the value shown in the technical characteristics chart under "rising time", the defrosted food must be consumed quickly or cooked immediately and then re-frozen (after cooked).

Thawing

Deep-frozen or frozen food, prior to be used, can be thawed in the freezer compartment or at room temperature, depending on the time available for this operation.

Small pieces may even be cooked still frozen, directly from the freezer. In this case, cooking will take longer.

Defrost Description (No Frost)

It is a total no frost refrigerator-freezer which will be defrosted automatically.

Helpful hints and tips

Hints for freezing

To help you make the most of the freezing process, here are some important hints:

- the maximum quantity of food which can be frozen in 24 hrs. is shown on the rating plate;
- the freezing process takes 24 hours. No further food to be frozen should be added during this period;
- only freeze top quality, fresh and thoroughly cleaned, foodstuffs;
- prepare food in small portions to enable it to be rapidly and completely frozen and to make it possible subsequently to thaw only the quantity required;
- wrap up the food in aluminium foil or polythene and make sure that the packages are airtight;
- do not allow fresh, unfrozen food to touch food which is already frozen, thus avoiding a rise in temperature of the latter;
- lean foods store better and longer than fatty ones; salt reduces the storage life of food;
- water ices, if consumed immediately after removal from the freezer compartment, can possibly cause the skin to be freeze burnt;
- it is advisable to show the freezing in date on each individual pack to enable you removal from the freezer compartment, can possibly cause the skin to be freeze burnt;
- it is advisable to show the freezing in date on each individual pack to enable you to keep tab of the storage time.

Daily Use

Hints for storage of frozen food

To obtain the best performance from this appliance, you should:
make sure that the commercially frozen foodstuffs were adequately stored by the retailer;
be sure that frozen foodstuffs are transferred from the food store to the freezer in the shortest possible time;

not open the door frequently or leave it open longer than absolutely necessary.

Once defrosted, food deteriorates rapidly and cannot be refrozen.

Do not exceed the storage period indicated by the food manufacture.

Hints for fresh food refrigeration

To obtain the best performance:

- Do not store warm food or evaporating liquids in the refrigerator
- Do cover or wrap the food, particularly if it has a strong flavour

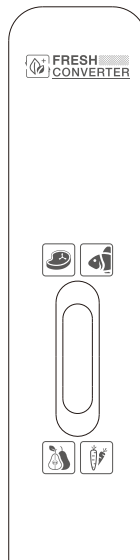
Hints for refrigeration

Useful hints:

- Make (all types): wrap in polythene bags and place on the glass shelves above the vegetable drawer.
- For safety, store in this way only one or two days at the most.
- Cooked foods, cold dishes, etc...: these should be covered and may be placed on any shelf.
- Fruit and vegetables: these should be thoroughly cleaned and placed in the special drawer(s) provided.
- butter and cheese: these should be placed in special airtight containers or wrapped in aluminum foil or polythene bags to exclude as much air as possible.
- Milk bottle: these should have a cap and should be stored in the balconies on the door.
- Bananas, potatoes, onions and garlic, if not packed, must not be kept in the fridge.

Fresh Zone Temperature Control

- Temperature of the fresh can be adjusted according to the type of storage food.
- Push the knob upward from the bottom, temperature in the fresh zone will be gradually decreased.
- When the knob is placed at the "CRISPER" position, the fresh zone can be functioned as a crisper zone and maintain the appropriate temperature and humidity for fruits and vegetable.
- When the knob is placed at the " FRESH BOX " position, it is suitable for short-term storage of fish or other fresh food. The food will keep fresh but not frozen which makes it the best choice for storing fresh food.
- Tips: When you choose " FRESH BOX " function, it is recommended to set the refrigerator temperature below 4°C . and preserved lead-time no more than 3 days , in order to keep the best freshness.



Daily Use

Humidity Adjustment for Crisper Zone

- When the knob is placed at the "ALTO" position, the crisper humidity is high, which is suitable for vegetable.
- When the key is placed at the "BAJO" position, humidity in the crisper is lower with is suitable for fruits.



Cleaning

For hygienic reasons the appliance interior, including interior accessories, should be cleaned regularly.


⚠ Caution! The appliance may not be connected to the mains during cleaning. Danger of electrical shock! Before cleaning switch the appliance off and remove the plug from the mains, or switch off or turn out the circuit breaker or fuse. Never clean the appliance with a steam cleaner. Moisture could accumulate in electrical components, danger of electrical shock! Hot vapors can lead to the damage of plastic parts. The appliance must be dry before it is placed back into service.

Important! Ethereal oils and organic solvents can attack plastic parts, e.g. lemon juice or the juice from orange peel, butyric acid, cleanser that contain acetic acid.

- Do not allow such substances to come into contact the appliance parts.
- Do not use any abrasive cleaners
- Remove the food from the freezer. Store them in a cool place, well covered.
- Switch the appliance off and remove the plug from the mains, or switch off or turn out the circuit breaker of fuse.
- Clean the appliance and the interior accessories with a cloth and lukewarm water. After cleaning wipe with fresh water and rub dry.
- After everything is dry place appliance back into service.

Daily Use

Troubleshooting

 **Caution!** Before troubleshooting, disconnect the power supply. Only a qualified electrician of competent person must do the troubleshooting that is not in this manual.

Important! There are some sounds during normal use (compressor, refrigerant circulation).

Problem	Possible cause	Solution
Appliance does not work	Mains plug is not plugged in or is loose	Insert mains plug.
	Fuse has blown or is defective	Check fuse, replace if necessary.
	Socket is defective	Mains malfunctions are to be corrected by an electrician.
Appliance freezes or cools too much	Temperature is set too cold or the appliance runs at SUPER modes.	Turn the temperature regulator to a warmer setting temporarily.
The food is not frozen enough.	Temperature is not properly adjusted.	Please look in the initial Temperature Setting section.
	Door was open for an extended period.	Open the door only as long as necessary.
	A large quantity of warm food was placed in the appliance within the last 24 hours.	Turn the temperature regulation to a colder setting temporarily.
	The appliance is near a heat source.	Please look in the installation location section.
Heavy build up of frost on the door seal.	Door seal is not air tight.	Carefully warm the leaking sections of the door seal with a hair dryer (on a cool setting). At the same time shape the warmed door seal by hand such that it sits correctly.
Unusual noises	Appliance is not level.	Re-adjust the feet.
	The appliance is touching the wall or other objects.	Move the appliance slightly.
	A component, e.g. a pipe, on the rear of the appliance is touching another part of the appliance or the wall.	If necessary, carefully bend the component out of the way.
Water on the floor	Water drain hole is blocked.	See the Cleaning and Care section.

If the malfunction shows again, contact the Service Center. These data are necessary to help you quickly and correctly. Write the necessary data here, refer to the rating plate.

Manual Leaflet

This list provides all Eco-design requirements (following the (EU)2019/2019 Eco-design and (EU)2019/2016 Energy labelling) , if the requirement is applicable to your product.

The refrigerating appliance is not intended to be used as a built-in appliance, unless specifically shown as such into its instruction manual.

The drawers, baskets and shelves should be kept in their current position unless otherwise specified in this document.

Doors and lids of the refrigeration appliance should be removed before disposal in the landfill, to avoid children or animals getting trapped inside.

Recommended setting:

Refrigerator compartment: +4°C

Freezer compartment: -18°C

FAST FREEZE

The use of this function is recommended when placing a very high quantity of food to be frozen in the freezer compartment. 24 hours before freezing fresh food, press the Fast Freeze button to activate the Fast Freeze function. When activated, the Fast Freeze indicator turns on. After 24 hours place the food to be frozen in the freezing zone of freezer compartment. The function is automatically disabled after 72 hours, or can be manually disabled by pressing Fast Freeze button.

FAST COOL

Using Fast Cool function it is possible to increase the cooling capacity in the refrigerator compartment. The use of this function is recommended when placing a very high quantity of food in the refrigerator compartment. Press the Fast Cool button to activate Fast Cool function. When activated, the Fast Cool indicator turns on. The function is automatically disabled after 6 hours, or can be manually disabled by pressing Fast Cool button again.

How to store foodstuffs:

To avoid food waste, please refer to the recommended setting and storage times :

Fridge compartment: Different food, especially vegetable and fruit, have different storage temperature. The storage time is 1 to 3 days (temp setting: middle)

Freezer compartment: 1 week (temp setting: Min) and 1 month (temp setting: Max)

To optimize freezing speed and get more storage space, the freezer compartment can

be used without the freezer drawers.

The quantity of fresh food that can be frozen in a specific time period is indicated on the rating plate. Load limits are determined by baskets, flaps, drawers, shelves etc. Make sure that these components can still close easily after loading.

To avoid food waste, please refer to the recommended setting and storage times found in the user manual.

The model information can be retrieved using the QR-Code reported in the energy label.

The label also includes the model identifier that can be used to consult the portal of the registry at

<https://eprel.ec.europa.eu>

This product contains a light source of energy efficiency class G (if present).

DISPOSAL OF PACKAGING AND PRODUCT.



Dispose of packaging in an environmentally-friendly manner.

This appliance is labelled in accordance with European Directive 2012/19/EU concerning used electrical and electronic appliances (waste electrical and electronic equipment - WEEE). The guideline determines the frame work for the return and recycling of used appliances as applicable throughout to the EU.

PACKAGE INFORMATION: Packaging materials of the product are manufactured from recyclable materials in accordance with our National Environment Regulations. Do not dispose of the packaging materials together with the domestic or other wastes. Take them to the packaging material collection points designated by the local authorities.

SERVITECNICA

Dirección: C/Ciudad de Cartagena, nº 20

Número de teléfono: 96.324.67.51 & 96.324.67.52

Email: avisos@servitecnica.es

Página web: www.aspes.es

Horario: 9:00 to 14:00h & 16:00 to 19:00h